

ООО "Завод емкостного оборудования"

Россия, 644030, г. Омск, ул. Демьяна Бедного, 152

Цилиндро-конический танк (ЦКТ) 7000 литров

ЗЕО 204.05.00.000

ПАСПОРТ

Инв. № подл.	Подп. и дата	Взам. инв. №	Инв. № д/дл.	Подп. и дата

СОДЕРЖАНИЕ

1. Общие указания	3
2. Назначение	3
3. Технические характеристики	3
4. Описание и работа	5
5. Подготовка к работе	5
6. Порядок работы	6
7. Техническое обслуживание	6
8. Меры безопасности	6
9. Комплект поставки	7
10. Транспортирование и хранение	7
11. Гарантии поставщика	8
12. Утилизация	8
13. Свидетельство о приемке	9
14. Свидетельство об упаковке	10

Перв. примен.

Справ. №

Подп. и дата

Инв. № дцкл.

Взам. инв. №

Подп. и дата

Инв. № подл.

ЗЕО 204.05.00.000 ПС				
Изм.	Лист	№ докум.	Подп.	Дата
Разраб.				
Проб.				
Н.контр.				
Утв.				
Цилиндро-конический танк (ЦКТ) 7000 литров Паспорт			Лит.	Лист
			2	10

1. ОБЩИЕ УКАЗАНИЯ

Паспорт является документом, удостоверяющим гарантированные предприятием-изготовителем основные параметры и характеристики цилиндра-конического танка (далее по тексту ЦКТ). ЦКТ относится к оборудованию, применяемому в пищевой промышленности.

Производитель вправе вносить в изделие конструктивные изменения, не влияющие на его работоспособность.

Внешний вид изделия может отличаться от приведенного в настоящем паспорте.

2. НАЗНАЧЕНИЕ

ЦКТ предназначен для охлаждения, хранения и поддержания необходимой температуры продукта в стационарных условиях (при постоянном давлении и температуре).

3. ТЕХНИЧЕСКИЕ ХАРАКТЕРИСТИКИ

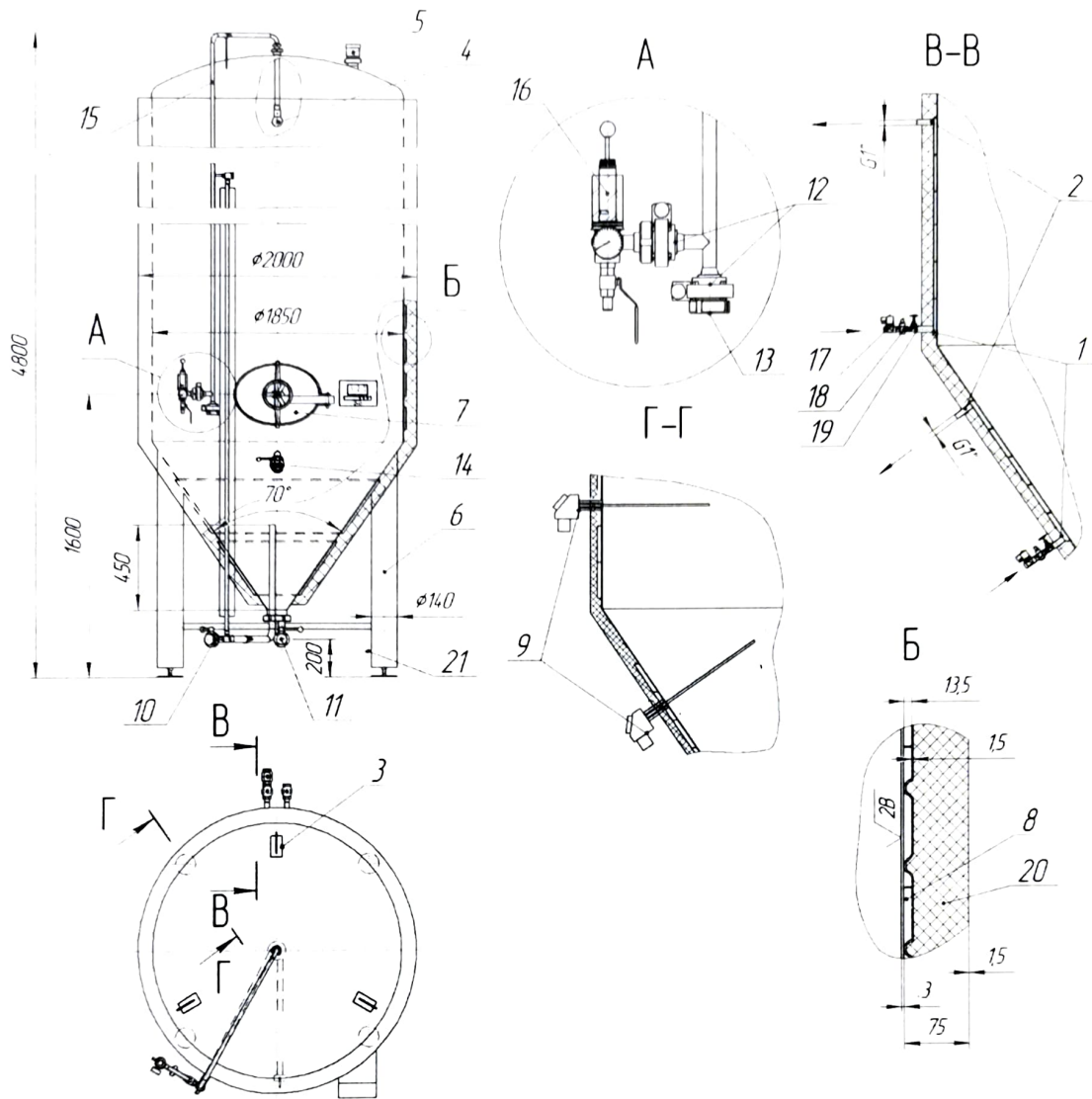
3.1. Объем полный, л	8750
3.2. Объем рабочий, л	7000
3.3. Максимальное давление в емкости, МПа, не более	0,069
3.4. Давление подачи хладагента в рубашку, МПа, не более	0,069
3.5. Объем рубашки охлаждения ЦКТ общий, л	130
3.6. Погрешность датчика измерения температуры рабочей среды, °С, не более	±2,5
3.7. Материал конструкции ЦКТ	Сталь AISI304
3.8. Масса ЦКТ (без продукта в рабочей емкости), кг	1400
3.9. Материал конструкции аппарата	Сталь AISI304

Изм.	Лист	№ докум.	Подп.	Дата	Изм.	Лист	№ докум.	Подп.	Дата	Изм.	Лист	№ докум.	Подп.	Дата

ЗЕО 204.05.00.000 ПС

Лист

3



- | | | |
|---|---|------------------------|
| 1 - патрубок подачи хладагента, | 11 - патрубок слива осадка из емкости, | 21 - болт заземления. |
| 2 - патрубок забора хладагента, | 12 - заслонка DN 32, | 22 - пульт управления. |
| 3 - трушина транспортировочная, | 13 - глухая гайка DN 32, | |
| 4 - моечная головка, | 14 - кран отбора пробы, | |
| 5 - клапан двойного действия, | 15 - трубопровод подачи на моечную головку, | |
| 6 - опора регулируемая, | 16 - шпунт-аппарат, | |
| 7 - люк обальный 310×445 мм, | 17 - клапан соленоидный, | |
| 8 - рубашка охлаждения, | 18 - редуктор давления, | |
| 9 - датчик температуры, | 19 - кран шаровой 3/4", | |
| 10 - патрубок забора готового продукта, | 20 - теплоизоляция, | |

Рисунок 1

Инв. № подл.	Подп. и дата
Взам. инв. №	Инв. № дубл.
Подп. и дата	
Инв. № подл.	

Изм.	Лист	№ док.и.	Подп.	Дата	3ЕО 204.05.00.000 ПС	Лист
						4

13. СВИДЕТЕЛЬСТВО О ПРИЕМКЕ

Цилиндро-конический танк ЗЕО 204.05.00.000 заводской № ЦКТ 186/12
соответствует ТУ 5131-002-23708.411-2014 и признан годным к эксплуатации.

Дата изготовления

06 20 17 г.



Представитель ОТК

Колл. Подосен А.М.
(подпись, фамилия)

Предприятие-изготовитель 000 "Завод емкостного оборудования"

Россия, 644030

г. Омск,

ул. Демьяна Бедного, 152

8 (3812) 43-53-30,

www.virpul.ru

Инв. № подл.	Подп. и дата	Взам. инв. №	Инв. № дубл.	Подп. и дата	ЗЕО 204.05.00.000 ПС	Лист
						9
Изм.	Лист	№ докум.	Подп.	Дата	Копировал	Формат А4

14. СВИДЕТЕЛЬСТВО ОБ УПАКОВЫВАНИИ

Цилиндро-конический танк _____ ЗЕО 204.05.00.000 _____ № ЦКТ 186/П2
наименование изделия обозначение изделия заводской номер изделия

Упакован 000 "Завод емкостного оборудования"
наименование или код изготовителя

согласно требованиям, предусмотренным в действующей технической документации.

Начальник цеха _____ *Строф* _____ *Воружан А.В.*
должность подпись расшифровка подписи

_____ 06. 2017г.
месяц, год.

Инв. № подл.	Подп. и дата	Взам. инв. №	Инв. № дубл.	Подп. и дата

Инв. № подл.	Лист	№ докум.	Подп.	Дата	ЗЕО 204.05.00.000 ПС	Лист
						10